



## NÁVOD STAVEBNÍ PŘIPRAVENOSTI

### HYDROMASÁŽNÍ PARNÍ BOX čtvrtekruh 90 x 90

#### Řady ECO

ECO Hydro • ECO Hydro Jet • ECO Steam  
ECO Hydro Steam • ECO Serial  
ECO Integral

#### Řady HAWAII

Hydro Plus • Hydro Steam  
Hydro Plus Steam • Hydro Plus Top

#### Řady CARIBIC

Variant • Professional

#### Řady PACIFIC

Manual • Electronic

# Obsah stavební připravenosti

1. Úvod	str. 2
2. Popis nákresu stavební připravenosti	str. 2
3. Nákres stavební připravenosti	str. 3
4. Nákres umístění vaničky HAWAII půdorys/bokorys	str. 4
5. Nákres umístění vaničky CARIBIC půdorys/bokorys	str. 5
6. Nákres umístění vaničky PACIFIC půdorys/bokorys	str. 6
7. Přehled typů boxu HAWAII (technické parametry)	str. 7
8. Přehled typů boxu ECO (technické parametry)	str. 7
9. Přehled typů boxu CARIBIC (technické parametry)	str. 8
10. Výškové rozměry boxů (jednotlivé části)	str. 9
11. Vodoinstalace s úpravou vody	str. 10
12. Doplnkový systém odstraňování vodního kamene	str. 10
13. Elektroinstalace	str. 11
14. Stěny koupelny, obklady, ozdobné listely	str. 12
15. Doporučení výrobcem	str. 12
16. Závazné prohlášení	str. 12

## 1. Úvod

### Vážení zákazníci,

Pro uplatnění případných reklamací předpokládáme bezpodmínečně dodržení základních montážních pokynů a postupů týkajících se stavební připravenosti koupelen.

Doporučujeme Vám proto, abyste přípravě své koupelny pro instalaci boxu věnovali maximální pozornost a dodrželi všechny pokyny uvedené v tomto návodu.

Přejeme Vám hodně spokojených chvil při užívání našich výrobků.

**TEIKO spol. s r.o.**

## 2. Popis nákresu stavební připravenosti

Boxy řady ECO, HAWAII, CARIBIC a PACIFIC, se instalují do kompletně připraveného prostoru. Musí být dokončeny veškeré zednické a instalační práce v místě montáže boxu tak i v celé koupelně.

### POZOR:

Pro montáž boxů se musí zajistit v koupelně volné pracovní místo v rádiu 1,5 m od rohu, kde bude box instalován. Dále zajistit minimální montážní výšku 2,4 m (u některých typů).

### **MONTÁŽNÍ VÝŠKA 2400 mm, ŠÍŘKA 945 x 945 mm (PACIFIC: 1045 x 1045 mm) !!!**

- |  |  |
|--|--|
| <b>A</b> stěna   | <b>I</b> krycí lišta   |
| <b>B</b> stěna   | <b>J</b> ozdobné listely   |
| <b>C</b> výseč boxu  | <b>K</b> strop + klobouk boxu                                      |
| <b>D</b> výseč montážního prostoru musí splňovat montážní výšku        | <b>L</b> prostor pro upevňovací konzolu                            |
| <b>E</b> dlažba koupelny   | <b>M</b> prostor pro vývod koaxiálního kabelu u provedení s rádiem |
| <b>F</b> prostor pro vývod odpadu (1. Varianta = jen provedení Hawaii) | <b>O</b> obrys boxu  |
| <b>G</b> prostor pro vývod el. vodičů                                  | <b>S</b> vodovodní vývod (nástěnka) studená G 1/2"                 |
| <b>H</b> obklad koupelny   | <b>T</b> vodovodní vývod (nástěnka) teplá G 1/2"                   |
|  | <b>(z)</b> označení hodnoty, která platí na obou stěnách A,B       |

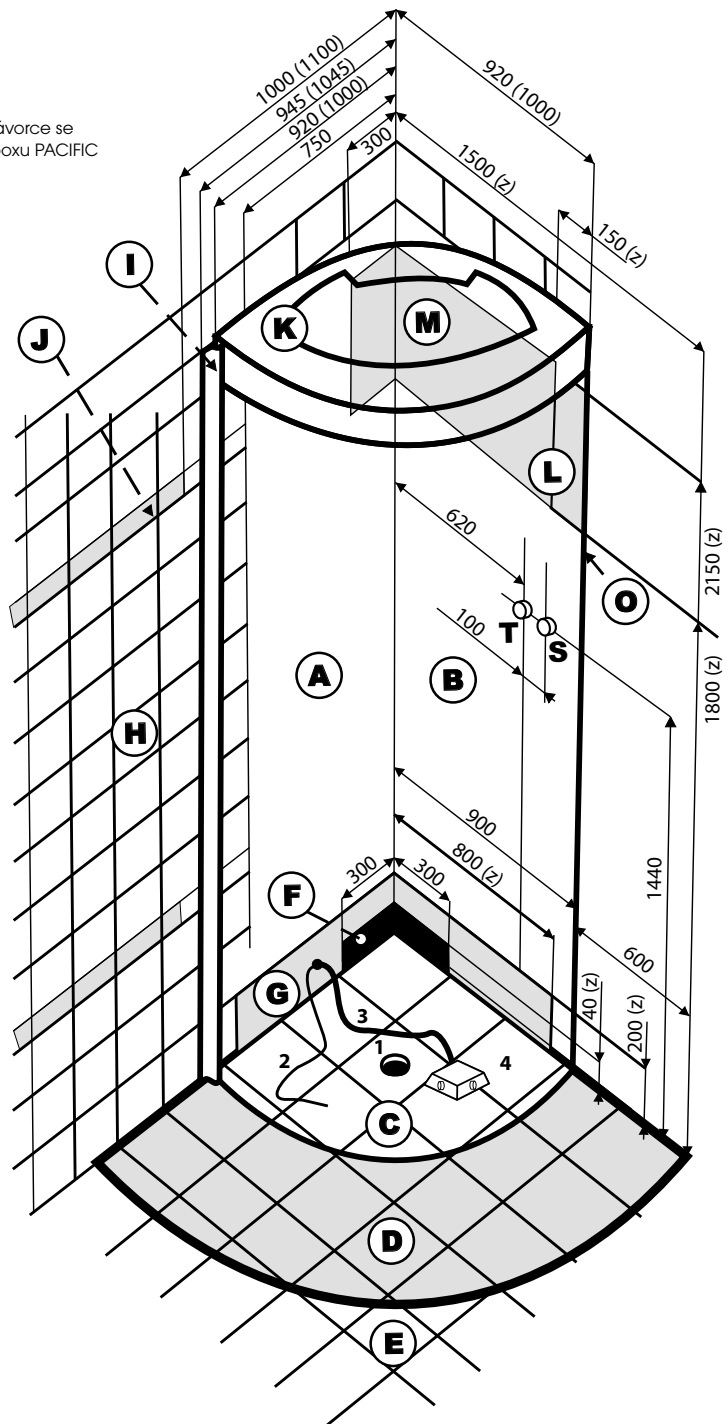
### Příkladná instalace

- 1 vývod odpadního otvoru (2. Varianta= viz. půdorys str. 4 a 6 )
- 2 ochranný vodič PE
- 3 přívodní vodič
- 4 elektrokrabice, krytí IP 6

### 3. Náskres stavební připravenosti

obr. 1

- údaje v závorce se vztahují k boxu PACIFIC



## 4. Náskres umístění vaničky CARIBIC, ECO Serial / ECO Integral

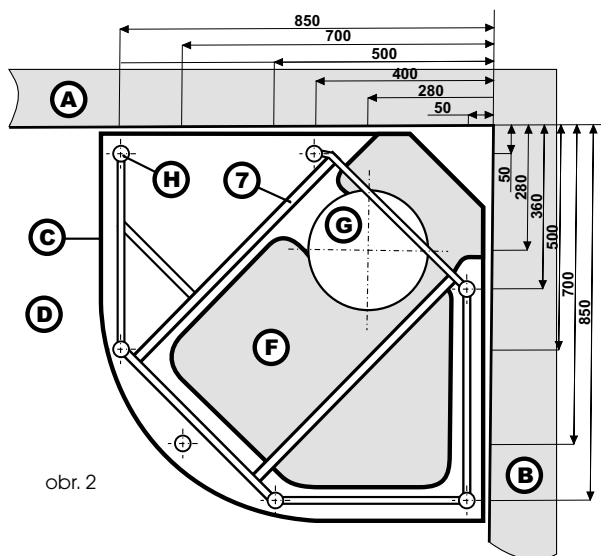
### Půdorys

Tmavá výplň (F) označuje prostor pro instalaci odpadového otvoru

#### Popis prostoru pod vaničkou:

- A stěna
- B stěna
- C obrys vaničky
- D montážní prostor
- E dlažba koupelny
- F prostor pro instalaci odpadního otvoru
- G střed odtokového kompletu
- H místo doteku nožiček s podlahou

#### Popis komponentů : 7 nosný rám vaničky



obr. 2

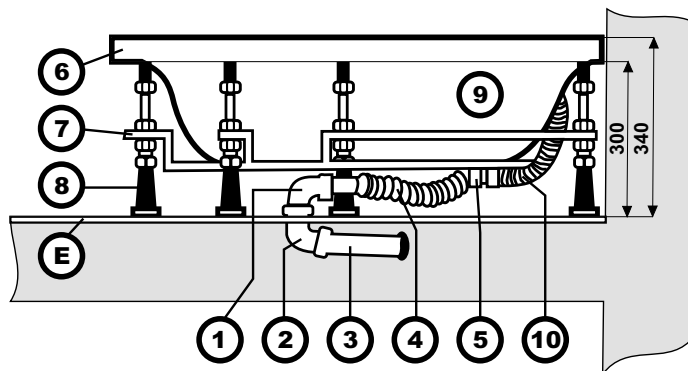
### Bokorys

Popis prostoru pod vaničkou: E dlažba koupelny

#### Popis komponentů:

- 1 plastové koleno 90° (součást boxu)
- 2 odpadní otvor s vnitřním průměrem 40 mm
- 3 odpadové potrubí
- 4 flexibilní plastová hadice (L = 1 m, 2 x prům. 40 mm) (součást boxu)
- 5 odtokový komplet obsahuje sifon a zátku
- 6 lem vaničky
- 7 nosný rám vaničky
- 8 šroubovatelné plastové nožičky
- 9 vanička
- 10 přepadová armatura s manuálním otvíráním zátky

obr. 3



## 5. Náskres umístění vaničky HAWAII, ECO Hydro / ECO Hydro Jet / ECO Steam / ECO Hydro Steam

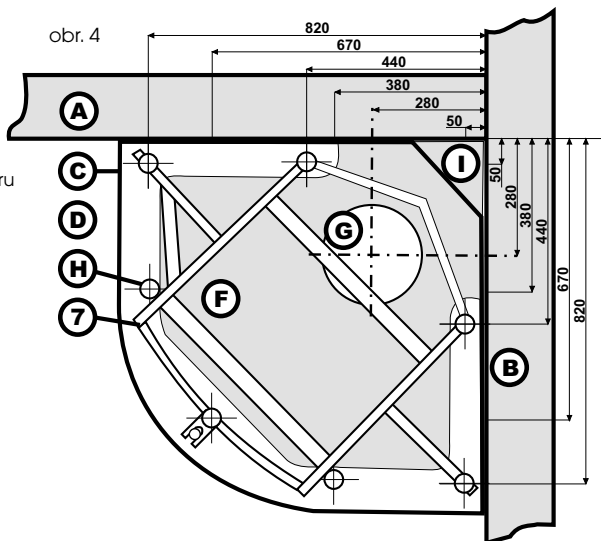
### Půdorys

Tmavá výplň (F) označuje prostor pro instalaci odpadového otvoru

#### Popis prostoru pod vaničkou:

- A stěna
- B stěna
- C obrys vaničky
- D montážní prostor
- E dlažba koupelny
- F prostor pro instalaci odpadního otvoru
- G střed odtokového kompletu
- H místo doteku nožiček s podlahou
- I volný prostor za lemem vaničky

#### Popis komponentů: 7 nosný rám vaničky



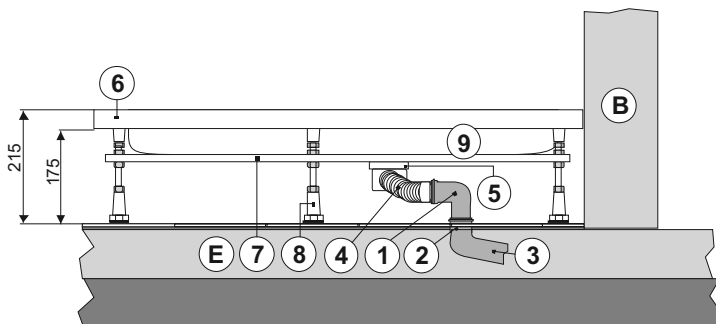
### Bokorys

#### Popis prostoru pod vaničkou: E dlažba koupelny

#### Popis komponentů:

- 1 plastové koleno 90° (součást boxu)
- 2 odpadní otvor s vnitřním průměrem 40 mm
- 3 odpadové potrubí
- 4 flexibilní plastová hadice (L = 1 m, 2 x prům. 40 mm) (součást boxu)
- 5 odtokový komplet obsahuje sifon
- 6 lem vaničky
- 7 nosný rám vaničky
- 8 šroubovatelné plastové nožičky
- 9 vanička

obr. 5



## 6. Nákres umístění vaničky PACIFIC

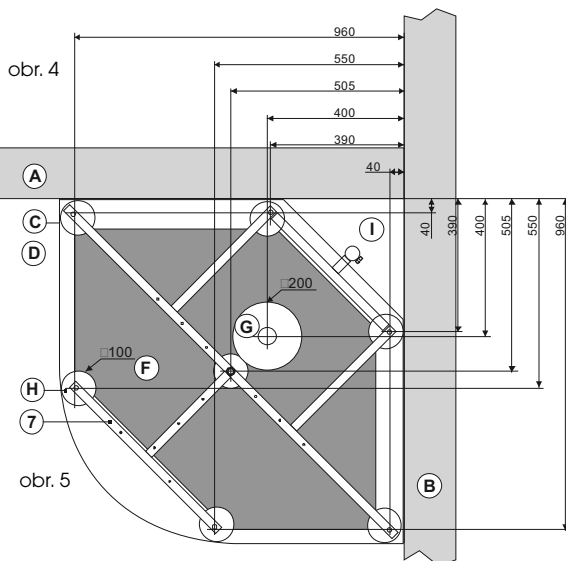
### Půdorys

Tmavá výplň (F) označuje prostor pro instalaci odpadového otvoru

#### Popis prostoru pod vaničkou:

- A** stěna
- B** stěna
- C** obrys vaničky
- D** montážní prostor
- E** dlažba koupelny
- F** prostor pro instalaci odpadního otvoru
- G** střed odtokového kompletu
- H** místo doteku nožiček s podlahou
- I** volný prostor za lemem vaničky

#### Popis komponentů: 7 nosný rám vaničky



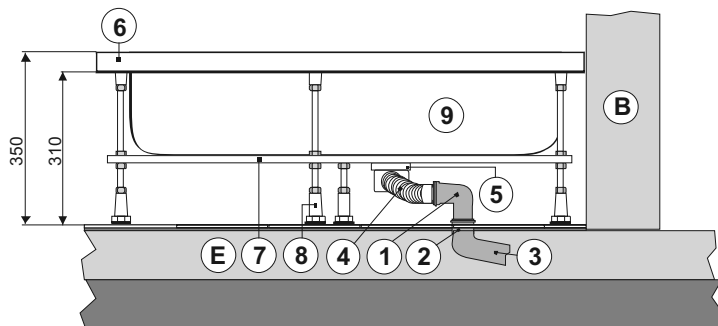
### Bokorys

#### Popis prostoru pod vaničkou: E dlažba koupelny

#### Popis komponentů:

- 1 plastové koleno 90° (součást boxu)
- 2 odpadní otvor s vnitřním průměrem 40 mm
- 3 odpadové potrubí
- 4 flexibilní plastová hadice (L = 1 m, 2 x prům. 40 mm) (součást boxu)
- 5 odtokový komplet obsahuje sifon
- 6 lem vaničky
- 7 nosný rám vaničky
- 8 šroubovatelné plastové nožičky
- 9 vanička

obr. 5



## 7. Přehled typů boxu - Hawaii

	HYDRO PLUS	HYDRO STEAM	HYDRO PLUS STEAM	HYDRO PLUS STEAM
<b>Přívod z vodovodního řádu</b>	T/S G1/2"	T/S G1/2"	T/S G1/2"	T/S G1/2"
<b>Přívod elektrického napětí</b>	230V / 50 Hz	230V / 50 Hz	230V / 50 Hz	230V / 50 Hz
<b>Průřez přívodního kabelu</b>	3 x 1 mm <sup>2</sup>	3 x 1 mm <sup>2</sup>	3 x 1 mm <sup>2</sup>	3 x 1 mm <sup>2</sup>
<b>Příkon hydromasáže</b>	38 W	-	38 W	38 W
<b>Příkon parní lázně</b>	-	2 750 W	2 750 W	2 750 W
<b>Jistič</b>	6 A	16 A	16 A	16 A
<b>Proudový chránič</b>	30 mA	30 mA	30 mA	30 mA
<b>Ochranný vodič PE</b>	1 x 4 mm <sup>2</sup>	1 x 4 mm <sup>2</sup>	1 x 4 mm <sup>2</sup>	1 x 4 mm <sup>2</sup>
<b>Otevřený odpad se sifonem (připojení)</b>	50mm	50mm	50mm	50mm
<b>Nosnost</b>	250 kg	250 kg	250 kg	250 kg
<b>Hmotnost</b>	110 kg	112 kg	120 kg	123 kg

## 8. Přehled typů boxu - ECO

	HYDRO JET	STEAM	HYDRO STEAM	SERIAL	INTEGRAL
<b>Přívod z vodovodního řádu</b>	T/S G1/2"	T/S G1/2"	T/S G1/2"	T/S G1/2"	T/S G1/2"
<b>Přívod elektrického napětí</b>	-	230V / 50 Hz	230V / 50 Hz	230V / 50 Hz	230V / 50 Hz
<b>Průřez přívodního kabelu</b>	-	3 x 2,5 mm <sup>2</sup>	3 x 2,5 mm <sup>2</sup>	3 x 2,5 mm <sup>2</sup>	3 x 2,5 mm <sup>2</sup>
<b>Příkon hydromasáže</b>	-	-	-	560 W	560 W
<b>Příkon parní lázně</b>	-	2 750 W	2 750 W	-	2 750 W
<b>Jistič</b>	-	16 A	16 A	10 A	20 A
<b>Proudový chránič</b>	-	30 mA	30 mA	30 mA	30 mA
<b>Ochranný vodič PE</b>	1 x 4 mm <sup>2</sup>	1 x 4 mm <sup>2</sup>	1 x 4 mm <sup>2</sup>	1 x 4 mm <sup>2</sup>	1 x 4 mm <sup>2</sup>
<b>Odpad se sifonem (připojení)</b>	Ø 50mm	Ø 50mm	Ø 50mm	Ø 40mm	Ø 40mm
<b>Nosnost</b>	250 kg	250 kg	250 kg	250 kg	250 kg
<b>Hmotnost</b>	88 kg	90 kg	98 kg	105 kg	110 kg

## 9. Přehled typů boxu - Caribic. Pacific.

	CARIBIC		PACIFIC	
	VARIANT	PROFESSIONAL	MANUAL	ELECTRONIC
<b>Přívod z vodovodního řádu</b>	T/S G1/2"	T/S G1/2"	T/S G1/2"	T/S G1/2"
<b>Přívod elektrického napětí</b>	230V / 50 Hz	230V / 50 Hz	-	230V / 50 Hz
<b>Průřez přívodního kabelu</b>	3 x 2,5 mm <sup>2</sup>	3 x 2,5 mm <sup>2</sup>	-	3 x 2,5 mm <sup>2</sup>
<b>Příkon hydromasáže</b>	2 650 W	2 650 W	-	600 W
<b>Příkon parní lázně</b>	2 750 W	2 750 W	-	3 000 W
<b>Jistič</b>	16 A	16 A	-	20 A
<b>Proudový chránič</b>	30 mA	30 mA	-	30 mA
<b>Ochranný vodič PE</b>	1 x 4 mm <sup>2</sup>	1 x 4 mm <sup>2</sup>	1 x 4 mm <sup>2</sup>	1 x 4 mm <sup>2</sup>
<b>Odpad se sifonem</b>	Ø 40mm	Ø 40mm	Ø 50mm	Ø 40mm
<b>Nosnost</b>	250 kg	250 kg	250 kg	250 kg
<b>Hmotnost</b>	250 kg	250 kg	250 kg	250 kg



## 10. Výškové rozměry boxu / jednotlivé části boxu

Jednotlivé části boxu / Výškové rozměry boxu	ECO HYDRO/HYDRO JET/ STEAM/HYDRO STEAM		ECO SERIAL / INTEGRAL		HAWAII		CARIBIC		PACIFIC MANUAL		PACIFIC ELECTRONIC	
	STANDARD	ATYP	STANDARD	ATYP	STANDARD	ATYP	STANDARD	ATYP	STANDARD	ATYP	STANDARD	ATYP
<b>Nosný rám</b>	ano	ano	ano	ano	ano	ano	ano	ano	ano	ano	ano	ano
<b>Krycí panel vaničky</b>	ano	ano	ano	ano	ano	ano	ano	ano	ano	ano	ano	ano
<b>Vanička</b>	210	210	340 - 320	210	210	210	340	340 - 320	350	350	350	350
<b>Sřezání díl</b>	1850	1850	1850	1850	1850	1850	1850	1850	1850	1850	1850	1850
<b>Strop vypouklý</b>	150	ne	150	ne	150	ne	150	ne	-	-	-	-
<b>Klobouk</b>	ne	ne	ne	ne	+20	ne	+20	ne	ne	ne	ne	ne
<b>Krycí lišty boxu</b>	ano	ano	ano	ano	ano	ano	ano	ano	ano	ano	ano	ano
<b>Strop rovný</b>	ne	70	ne	90	ne	70	ne	90	70	40	70	70
<b>Celková výška boxu</b>	2210	2130	2350	2280 - 2260	2230	2130	2360	2280 - 2260	2280	2250	2300	2300
<b>Hloubka a šířka boxu</b>	945 x 945	945 x 945	945 x 945	945 x 945	945 x 945	945 x 945	945 x 945	945 x 945	1045 x 1045	1045 x 1045	1045 x 1045	1045 x 1045
<b>Montážní výška v prostoru</b>	2210	2130	2350	2280 - 2260	2300	2130	2420	2280 - 2260	2340	2250	2360	2300
<b>Montážní šířka a hloubka</b>	1500 x 1500	1500 x 1500	1500 x 1500	1500 x 1500	1500 x 1500	1500 x 1500	1500 x 1500	1500 x 1500	1500 x 1500	1500 x 1500	1500 x 1500	1500 x 1500
<b>Vnitřní výška boxu</b>	2040	1960	2020	2045	2040	1960	2020	2045	2060	2060	2060	2060
<b>Vstupní výška dveří</b>	1775	1775	1775	1775	1775	1775	1765	1765	1780	1780	1780	1780
<b>Vstupní šířka dveří</b>	470	470	470	470	470	470	510	510	550	550	550	550
<b>Výška vaničky s prahem d.</b>	250	250	380	380 - 360	250	250	380	380 - 360	390	390	390	390
<b>Výška dna boxu od</b>	130	130	140	140 - 120	130	130	140	140 - 120	160	160	160	160

# 11. Vodoinstalace

Musí být provedena ve shodě s normami pro vodovody ČSN 73 6660 a kanalizace ČSN 73 6760. Kvalita vody musí splňovat podmínky uvedené v normě pro pitnou vodu ČSN 75 7111.

## Úprava vody

Voda z vodáren je upravována na hodnotu tvrdosti (vápníku a hořčíku) 2 - 3,5 mmol/l dle vyhlášky 252/2004 Sb., kterou ve většině případů nepřekračuje.

Box je vybaven generátorem páry. Jeho životnost závisí na tvrdosti vody, která by neměla přesahovat 21°N (Německé stupně). Při vyšším obsahu hydrogenuhličitanů (přechodná tvrdost), dochází při zahřívání ke vzniku uhličitany vápenatého, který se vysráží ve formě vodního kamene na stěnách topných jednotek.

Usazeniny v podobě vodního kamene mají negativní vliv na všechny komponenty zařízení a především na topnou spirálu generátoru páry. Snižují její výkonnost a zvyšují tím náklady na energii. Proto je nutné před zabudováním zařízení provést rozbor vody a na základě výsledků zajistit určitá opatření.

Závadu topného tělesa způsobenou vodním kamenem neposuzujeme jako oprávněnou reklamaci.

V katalogu TEIKO vám nabízíme prostředek pro chemickou desinfekci a odstranění vodního kamene z generátoru páry. Na trhu jsou specializované firmy, které Vám podle rozboru vody navrhnou a zajistí správné zařízení na úpravu vody. Doporučujeme vám obrátit se na tyto společnosti:

### Vodní filtry – internetový obchod

Poradenství, objednávky

Mgr. Jana Konečná - Vodní filtry,

777 656 258, 547 220 370

Sídlo: Glinkova 17, 623 00 Brno

[www.filtrovani.cz](http://www.filtrovani.cz) [filtrovani@filtrovani.cz](mailto:filtrovani@filtrovani.cz)

### AquaTop technologie pro úpravu vod

Lukáš Konečný

GSM: 608 819 533 tel/fax: 517 330 348

AquaTop Bohemia s.r.o., Jízdárenská 590, 682 01 Vyškov.

[www.aquatopbohemia.cz](http://www.aquatopbohemia.cz) [konecny@aqualive.cz](mailto:konecny@aqualive.cz)

## Přívod teplé a studené vody.

Vývody (nástěnky) s vnitřním závitem G 1/2" vlevo teplé a vpravo studené vody jsou zakotovány na obr.1 a musí být upevněny do zdi (A) s přesahem nad obklad 5 - 10 mm.

Připojení baterie boxu k vodovodnímu řádu se provede mosaznými fitinkami 1/2" F/M a pancéřovými flexibilními hadicemi 2 x 1m F/M. (komponenty jsou součástí boxu).

## Odpadové potrubí

Otvor odpadového potrubí s vnitřním průměrem 40 mm instalujte do prostoru F (viz. obr.1) nebo pod vaničku (viz. obr. 2 až 3 - tmavě označená místa).

Odpadový otvor neinstalujte do prostoru:

- kde je odtokový komplet vaničky a v jeho blízkosti o průměru 250mm
- kde se dotýkají nožičky vaničky s podlahou (viz. obr. 2 až 3)

Připojení odtokového komponentu vaničky k odpadnímu otvoru se provede flexibilní plastovou hadicí s vnějším průměrem 40 mm po obou stranách a plastovým kolenem 90° průměru 40 mm. (komponenty jsou součástí boxu)

# 12. Doplnkový systém odstraňování vodního kamene

Všechny boxy s parní lázní obsahují systém pro desinfekci a vyčištění generátoru páry.

Pro čištění generátoru páry doporučujeme použít otestovaný odstraňovač vodního kamene „TEIKO - odstrňovač vodního kamene“.

Prostředek zakoupíte v distribučních prodejnách společnosti TEIKO a nebo na adrese TEIKO.

Prostředek vůči komponentům není agresivní a doporučujeme ho také použít přímo na komponenty s povrchovou úpravou v chromu, která je zanesena vodním kamenem. Slouží i jako desinfekce generátoru páry.

Aplikuje se do nálevky umístěné v boxu. Dle tvrdosti vody a doby používání parní lázně aplikujte prostředek podle údajů v tabulce.

### Tabulka rozdělení vody podle tvrdosti

Voda	Jednotka (mmol/l)	Jednotka (°N německý stupeň)	Indikace 20 ml koncentráту
Velmi měkká	< 0,5	< 2,8	Po 20 hodinách provozu generátoru
Měkká	0,5 - 1,25	2,8 - 7,0	Po 10 hodinách provozu generátoru
Středně tvrdá	1,26 - 2,5	7,1 - 14,0	Po 8 hodinách provozu generátoru
Tvrdá	2,51 - 3,75	14,1 - 21,0	Po 6 hodinách provozu generátoru
Velmi tvrdá	> 3,76	> 21,1	Po 2 hodinách provozu generátoru

PL - parní lázeň

V akvaristice můžete zakoupit orientační testery na zjištění tvrdosti vaší vody.

### Upozornění !!!

Údržba generátoru páry je nutnou součástí bezporuchového chodu parní lázně.

Její nedodržováním může vaše tvrdost vody způsobit závadu na zařízení, která není součástí záruky!!!

### Na generátor páry, který ohřívá vodu s tvrdostí vyšší než 21°N neposkytujeme záruku !!!

## 13. Elektroinstalace

**Musí být provedena dle stanovených norem** ČSN 33 20 00 4 41, ČSN 33 20 00 7 701, ČSN 33 20 00 3, ČSN 33 20 00 5 51, ČSN EN 60 335 2 60, ČSN 33 21 30 (změna 2/1994) cl. 2.4.1.

Prostor (G) pro vývody ze zdi (A a B) přívodního vodiče zakončeného vodotěsnou krabicí s krytím IP 67 a ochranného vodiče je znázorněn na (obr.1). Oba vodiče jsou dlouhé 80 cm.

#### Přívodní kabel musí být:

- » dimenzovaný podle daného příkonu montovaného el. zařízení typu boxu - připojen na soustavu TN-S 230V/50Hz - samostatně jištěný.
- » musí mít záložovací ochranu proudovým chráničem s citlivostí 30 mA
- » dále doplňkovou ochranu pospojováním vodičem PE s minimálním průřezem 4 mm<sup>2</sup> Cy

### **Před užíváním boxu musí být na elektroinstalaci provedena revizní zpráva !!! To je nezbytnou součástí případné reklamace výrobku.**

Rozvod koaxiálním kabelem nebo STA pro boxy s rádiem v místě se slabým nebo zastíněným rádiosignálem. V místnosti kde je slabý nebo zastíněný rádiosignál je zapotřebí nainstalovat rozvod k samostatně umístěné anténě na budově nebo k centrální anténě komplexu tzv. rozvod STA.

Na zvukovém modulu, který je součástí boxu je konektor F , ke kterému je připojena interní anténa boxu. Tuto anténu montážníci boxu odpojí a do volného konektoru F připojí připravený koaxiální kabel (např. RG-6) pro televizní rozvody se spojku F (typ CVP-271). Koaxiál musí být dostatečně dlouhý a v požadovaném prostoru místa montáže boxu.

Zvukový modul lze také připojit na rozvod STA, který provádí spec. firma.

Požadovaný prostor (výše „M“ viz. nákr. str. 4) pro vývod koaxiálního kabelu nebo instalaci zásuvky STA s propojovacím koaxiálním kabelem v místě montáže zařízení se zvukovým modulem:

Dle nákr. stavební připravenosti str.4

Na stěně A i B výšeč ve výšce od podlahy 1800 2150mm

Na stěně A výšeč ve vzdálenosti od rohu 0 300 mm

Na stěně B výšeč ve vzdálenosti od rohu 0 600 mm

Vývod koaxiálního kabelu zakončeného F konektorem ze zdi nebo propojovací koaxiální kabel musí být o délce 1200 mm.

# 14. Stěny koupelny, obklady, dlažba a ozdobné listely

## Stěny koupelny

(A a B) musí svírat pravý úhel a být maximálně rovné. V koupelně, kde bude roh pro box vytvořen přistavenou stěnou k hlavní obvodové stěně koupelny platí tyto rozměry:

minimální šířka 945 mm na výšku boxu (viz. tab. 1 a 2) pokud strop má minimální výšku 2 400 mm.

**Obklady** musí být rovné a dokončené. Úsporně je lze lepit 75 cm od rohu koupelny na stěnách (A a B). Neobložené místo za boxem by mělo být vlhku vzdorné. Pozor u koupelny, která nebude obložena do výšky stropu. Stěny v rohu koupelny je nutné obložit na čistou výšku boxu (viz. tabulka 1 a 2).

**Dlažba** musí být rovná, úplně dokončena s 48 hodinovým uzráním.

**Listely** s příliš velkými výstupy zakončete přibližně 100 cm od rohu místa montáže.

Po namontování boxu je dolepte na potřebný rozměr ke krycím lištám boxu.

Do míst 75 - 88 cm od rohu se při montáži boxu vrtají díry pro hmoždinky. Na stěně (A a B) vyznačte instalaci nebo zařízení, které prochází ve stěnách pod obkladem v rohu montáže boxu.

(viz obr.1 L a M). U sádkartonových stěn vyznačte i montážní profily.

**Pokud není možné technicky dodržet některé pokyny uvedené v návodu stavební připravenosti, lze je předem projednat s autorizovaným výrobcem a následně hledat náhradní řešení.**

# 15. Doporučení výrobcem

Do menších koupelen montujte odsávací vlhkosti (ventilátor), zvlášť v těch koupelnách, kde je montován box s parní lázní.

## Doplňková provedení, která nejsou podmínkou:

- » Ruční ventily k zastavení přívodu teplé a studené vody pro box v koupelně .
- » Přívod elektrického proudu přes vypínač zap./vyp. u dveří koupelny.

# 16. Závazné prohlášení

Objednavatel musí s návodem stavební připravenosti obdržet dva shodné protokoly závazného prohlášení.

V závazném prohlášení objednavatel svým podpisem potvrzuje provedení a dokončení prací podle návodu stavební připravenosti a v den montáže musí zajistit podmínky uvedené v tomto protokolu.

Po zaslání nebo faxování kopie závazného prohlášení na adresu autorizovaného výrobce, bude s objednavatelem a konečným zákazníkem projednán termín montáže s dodáním boxu.

Firma Teiko si ponechává čtrnáct pracovních dnů na výrobu boxu od data objednávky.

Montáž provádí firma TEIKO nebo zastupitelská firma školená firmou TEIKO .

## Odbyt hydromasážních zařízení:

tel: +420 577 110 326

## TEIKO spol s r.o.

763 64 Splytihněv č.p. 576, okres Zlín

tel.: +420 577 110 311, fax: +420 577 110 315

## www.teiko.cz

e-mail: milan.nemcicky@teiko.cz

teiko@teiko.cz