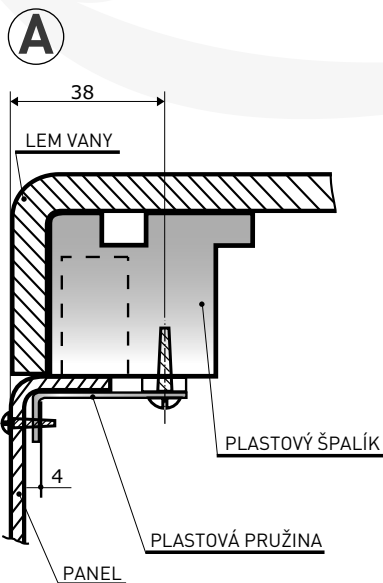
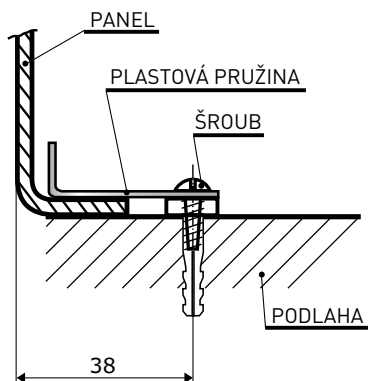


MONTÁŽ PANELU K VANĚ PANAMA



MONTÁŽNÍ SADA OBSAHUJE

- plastová pružina 16 ks
- vrut 32 ks
- hmoždinka 18 ks



MONTÁŽNÍ POSTUP

- upevněte plastové pružiny ke špalíkům
- panel dorazte tak, aby splýval s obrysem lemu vany

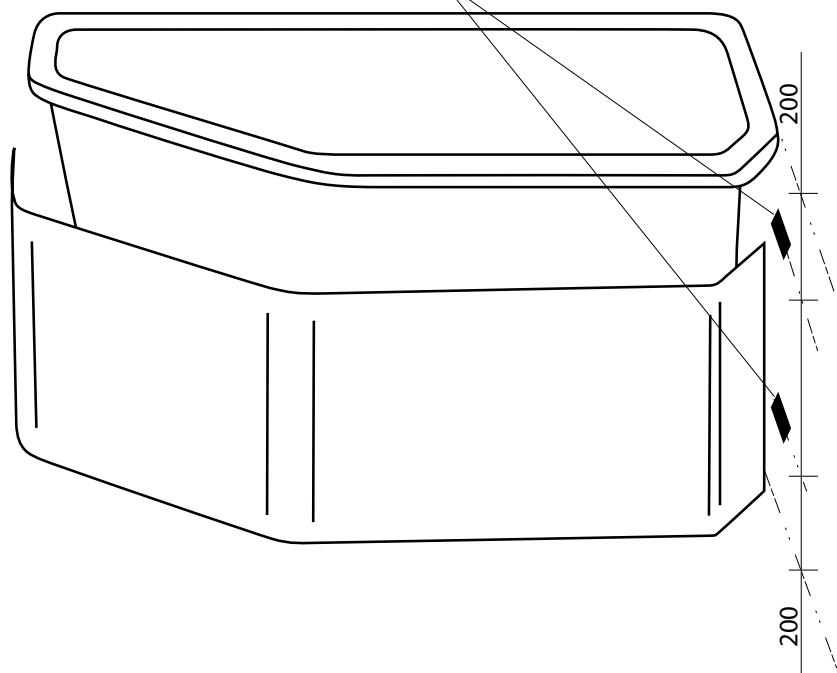
Pro dokonalejší upevnění panelu můžete umístit dalších 7 plastových pružin rovnoměrně po obvodu k podlaze a vsunout i spodní okraj panelu

UPOZORNĚNÍ:

vruty 5 x 16 použijte do špalíků | vruty 4 x 40 použijte do hmoždinek

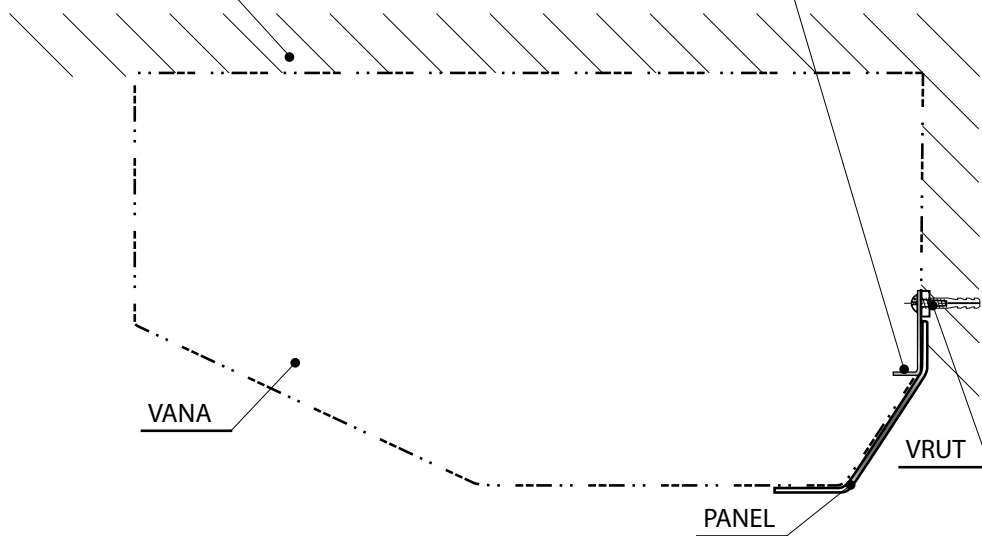
B

PLASTOVÁ PRUŽINA



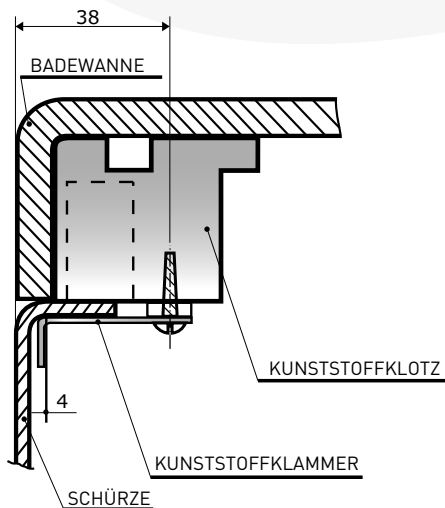
ZDIVO

PLASTOVÁ PRUŽINA



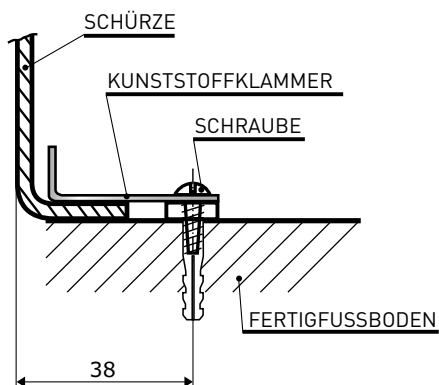
PLATTENEINBAU ZUR BADEWANNE PANAMA

A



DER EINBAUSATZ ENTHÄLT

- | | |
|------------------|--------|
| - Plastfeder | 16 St. |
| - Schaftschraube | 32 St. |
| - Dübel | 18 St. |



EINBAUVERFAHREN

- Plastfeder an die Plastdübel befestigen
- Die Platte so anschlagen, dass sie mit dem Randumriss der Badewanne schwimmt.

Beim Einbau der Badewanne mit der Deckungsplatte achten Sie auf ihre richtige Höhe vom Bodem.

Für die vollkommene Plattenbefestigung weitere 7 Plastfedern gleichmäßig längs des Umfangs an den Boden anbringen und auch den Plattenunterrand einschieben.

B

