



CZE

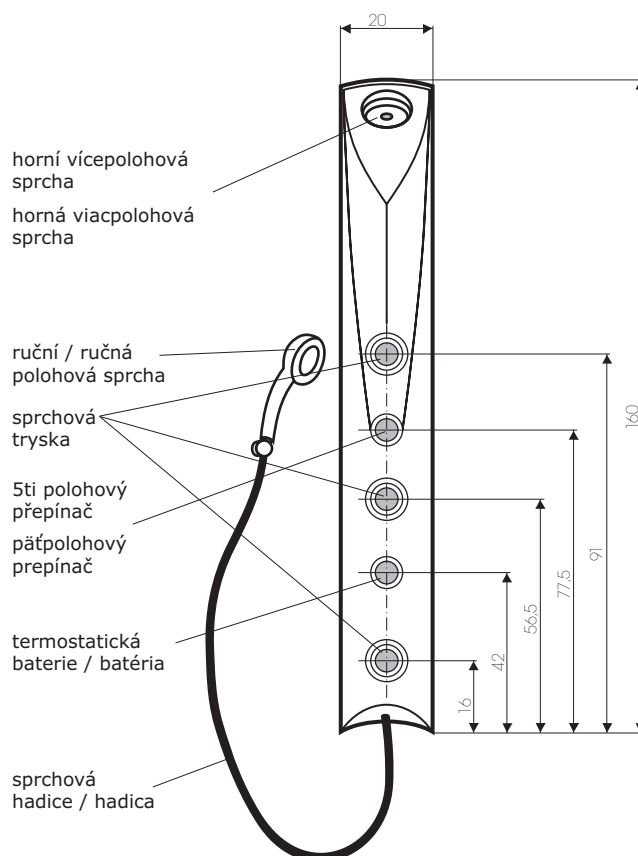
STAVEBNÍ PŘIPRAVENOST UŽIVATELSKÝ A MONTÁŽNÍ NÁVOD

SVK

STAVEBNÁ PRIPRAVENOSŤ POUŽÍVATEĽSKÝ A MONTÁŽNY NÁVOD

HIOS

SPRCHOVÝ MASÁŽNÍ PANEL
SPRCHOVÝ MASÁŽNY PANEL



1. Stavební připravenost

Panel Hios se instaluje do již vybaveného prostoru, tj. veškeré instalace (přívod vody, obklady, zabudování sprch.koutu) musejí být finálně připraveny. Vývod vody (při použití panelu do rohu, viz obr. 2) umístěte max. ve vzdálenosti 50 mm od rohu a druhý vývod max. 50 mm od něj. Musejí být provedeny s vnějším 1/2" závitem.

Při použití panelu na stěnu (viz obr. 1) umístěte vývody vody max. 50 mm od sebe.

V obou případech je možno vyvést přívod nad sebe.

Tlak v řadu se musí pohybovat mezi 0,2 až 0,5 MPa a teplota v přívodu teplé vody nesmí přesáhnout 60°C.

2. Úprava vody - stavební připravenost - HTP vany, HTP panely

Každý materiál ve styku s vodou je jí současně ovlivňován a to dle jejího složení a obsahu látek v ní rozpustných či přítomných. Voda s vyšším obsahem soli, vápníku a hořčíku po zahřátí na 60 °C způsobuje ve větší míře vznik usazenin a inkrustaci ve formě vodního kamene. Jde o nevratný jev, který má za následek zhoršení funkčnosti celého zařízení a podstatné snížení účinnosti.

Kvalita vody musí splňovat podmínky ČSN 83 0818 „Jakost teplé užitkové vody“ a ČSN 75 7111 „Pitná voda“. Před zřízením přírodního potrubí studené vody je nutno zapojit mechanický samočisticí filtr.

Před připojením panelu k řadu je nezbytné opatřit vývody vody sadou jemných sítok, aby se nečistoty z řadu nedostaly do baterie masážního panelu. Mohlo by dojít k poškození systému.

Rozbor kvality vody je proto třeba provést před instalací zařízení. Problematika úpravy vody je záležitostí odborně specializovaných firem, které zaručí správný návrh a dodávku zařízení, dle provedeného rozboru vody.

Mechanická filtrace vody:

touto ochranou jsou podmíněny veškeré záruční podmínky hydroterapeutických zařízení, vyráběných firmou Teiko spol. s r.o. !!!!!

Pomocí samočisticích filtrů je třeba z vody odstranit nerozpuštěné suspendované částice, jako např. zákal, rez, uvolněné potrubní nánosy apod.

Tyto nečistoty zanášejí veškeré perlátory a sítka, způsobují poruchy myček a praček, kapání z kohoutků, nefunkčnost termostatických kartuší, podtékání splachovadel, zanášení potrubí, bojlerů apod.

Samočisticí filtry lze rozdělit do tří skupin :

- a) manuální**
- b) poloautomatické**
- c) automatické.**

Odborným partnerem pro TEIKO spol. s r. o. je níže uvedená firma, které Vám poskytne další informace:

Culligan s.r.o.

Košinova 59

612 00 Brno

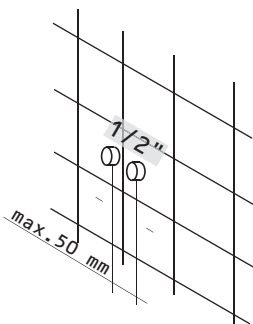
Tel: 541 217 741, 549 210 253, Fax: 549211151

e-mail: brno@culligan.cz

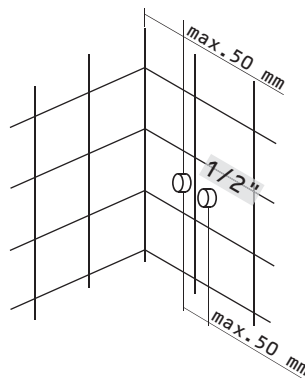
web: www.culligan.cz

Je-li tlak v řadu nižší, účinek masáže je nedostatečný. Při vyšším tlaku než 0,5 MPa může dojít k nesprávné funkci systému. Je-li teplota v řadu teplé vody vyšší než 60°C, může dojít k trvalému poškození baterie.

Obr. 1



Obr. 2



Vývod vody realizujeme v souladu s požadovaným umístěním panelu tj 230 až 300 mm od předpokládaného spodního (nejnižšího místa) okraje panelu.

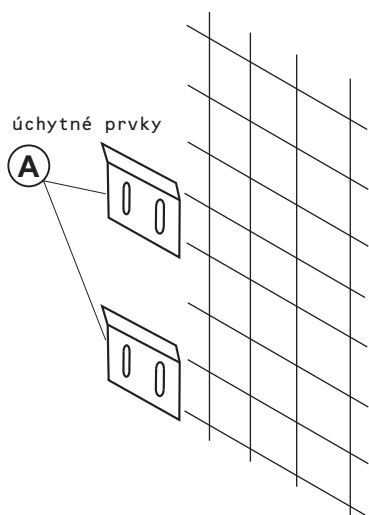
3. Montáž

Panel je osazen 2 ks kovových příchytěk, pomocí kterých usadíte panely na úchytné prvky z příslušenství. Prvky zvolte k osazení na stěnu (obr. 3) nebo do rohu (obr. 4).

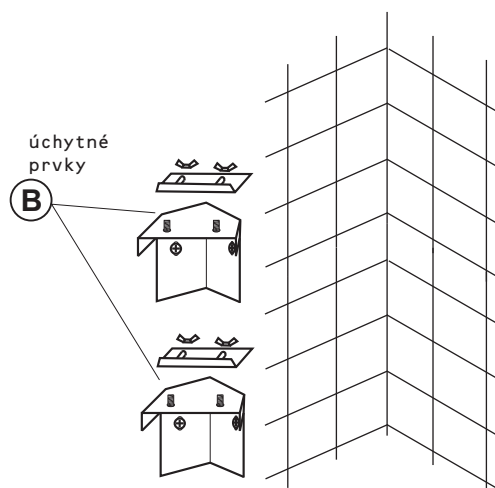
Při umístění do rohu zafixujte horní díl úchytného prvku B tak, aby okraje panelu těsně doléhaly k obkladům.

Při montáži usadte prvky A nebo B na vzdálenost úchytů upevněných na dodaném panelu.

Obr. 3



Obr. 4



Panel je osazen flexibilními hadicemi, které napojte na přívod teplé a studené vody dle barevného značení u přívodu.

Pozor na záměnu, při záměně teplé a studené vody nebude panel funkční a hrozí trvalé poškození baterie!

NEPŘIPOJUJTE PANEL NA ROZVOD TEPLÉ VODY, KTERÁ JE OHŘÍVÁNA PRŮTOKOVÝMI OHŘÍVAČI!

Popis funkcí:

pětipolohový přepínač



Spuštění vody (doleva) se provádí pomocí středového ovladače. Po dosažení maximálního proudu dojde dalším otáčením doleva k přepínání poloh.

Pokud chcete přepínat polohy při jiné než maximální intenzitě proudu, zatlačte na středový ovladač a zvolte požadovanou polohu přepínače. Bezpečnostní kolík na středovém ovladači nemá funkci.

Při přepnutí do mezipolohy (nejsou na ovladači vyznačeny) uvedete do činnosti spolu s předchozí funkcí i funkci následnou.

Termostatická baterie

Termostatická baterie slouží k nastavení požadované teploty vody. Baterie je vybavena bezpečnostní pojistkou na hodnotě 38 ° C.

Vyšší teplotu lze nastavit po stlačení bezpečnostního kolíku.

Příslušenství:

- | | |
|--------------------------------------|--------|
| - hmoždinka Ø10 mm | - 4 ks |
| - vrut 4 x 60 mm | - 4 ks |
| - samořezné vruty 3,5 x 15 mm | - 4 ks |
| - podložka 1/2" | - 2 ks |
| - úchytné prvky dle panelu A nebo B. | |

4. Údržba masážních prvků

Masážní panely udržujte stejným způsobem, jako akrylátové sanitární zařízení.

K čištění používejte zásadně tekuté prostředky bez jemných částic.

Nedoje tak ke ztrátě lesku výrobku.

Pozor, akrylát neodolává ředidlům, kyselinám, silným zásaditým roztokům, nitrolakům apod.

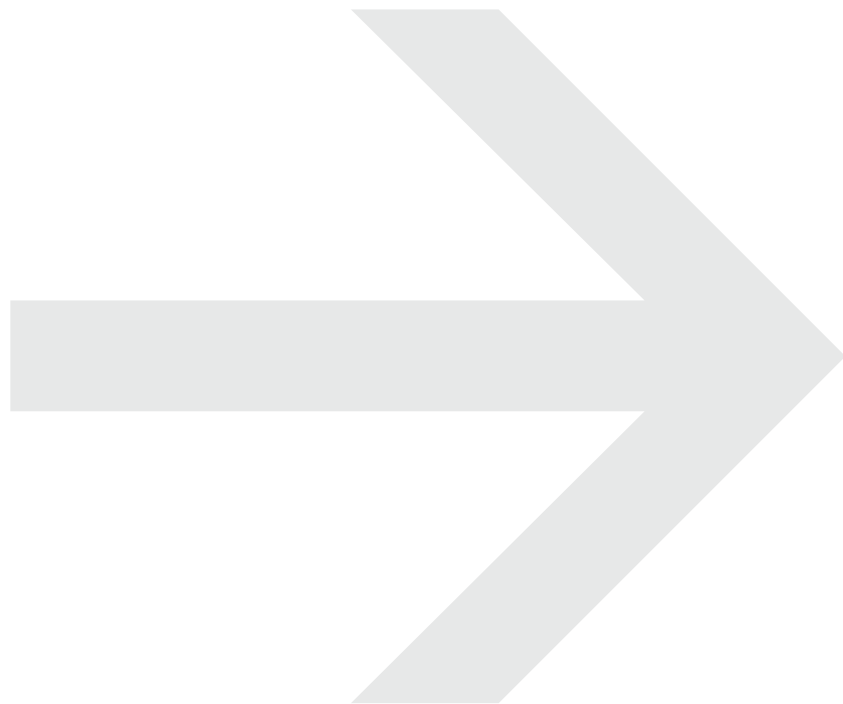
5. Záruka

Záruka se vztahuje na vady výroby a materiálu, nevztahuje se na vady, které byly způsobeny nesprávným zapojením, nedodržením bodu č. 2 - Úprava vody, nedodržením podmínek pro zapojení a montáž a na mechanicky poškozené výrobky.

Záruka na výrobek je 24 měsíců od data prodeje.

VÝSTRAHA:

TENTO SPOTŘEBIČ NESMÍ BÝT POUŽÍVÁN MALÝMI DĚTMI NEBO NESVÉPRÁVNÝMI OSOBAMI BEZ DOZORU



1. Stavebná pripravenosť

Panel Hios sa inštaluje do vopred vybaveného priestoru, t.j. všetky inštalácie (prívod vody, obloženie, zabudovanie sprchovacieho kúta) musia byť finálne pripravené. Vývod vody (pri použití panelu do rohu pozri obr. 2) umiestnite max. vo vzdialenosti 50 mm od rohu a druhý vývod max. 50 mm od neho. Musia byť urobené kolienkom s vonkajším 1/2" závitom.

Pri použití panelu na stenu (pozri obr. 1) umiestnite vývody vody max. 50 mm od seba.

V oboch prípadoch je možné vyviesť prívod nad sebou.

Tlak v rozvode sa musí pohybovať medzi 0,2 až 0,5 MPa a teplota na prívode teplej vody nesmie presiahnuť 60 °C.

2. Úprava vody - stavebná pripravenosť - HTP vane, HTP panely

Každý materiál prichádzajúci do styku s vodou je ňou súčasne ovplyvňovaný, a to podľa jej zloženia a obsahu látok v nej rozpustných či prítomných. Voda s vyšším obsahom soli, vápnika a horčíka po zahriatí na 60 °C spôsobuje vo väčšej miere vznik usadenín a inkrustáciu vo forme vodného kameňa. Ide o nevratný jav, ktorý má za následok zhoršenie funkčnosti celého zariadenia a podstatné zníženie účinnosti.

Kvalita vody musí spĺňať podmienky ČSN 83 0818 Akosť teplej úžitkovej vody a ČSN 75 7111 Pitná voda. Pred zriadením prívodného potrubia studenej vody treba zapojiť mechanický samočistiaci filter.

Pred pripojením panelu k rozvodu je nevyhnutné vybaviť vývody vody súpravou jemných sítiok, aby sa nečistoty z rozvodu nedostali do batérie masážneho panelu. Môže nastať poškodenie systému.

Rozbor kvality vody treba preto urobiť pred inštaláciou zariadenia. Problematika úpravy vody je záležitosťou odborne špecializovaných firiem, ktoré zaručia správny návrh a dodávku zariadenia podľa vykonaného rozboru vody.

Mechanická filtrácia vody:

touto ochranou sú podmienené všetky záručné podmienky hydroterapeutických zariadení, vyrábaných firmou Teiko spol. s r.o. !!!!!

Pomocou samočistiacich filtrov treba z vody odstrániť nerozpustené suspendované častice, ako napr. kal, hrdzu, uvoľnené potrubné nánosy a pod.

Tieto nečistoty zanášajú všetky perlátory a sitká, spôsobujú poruchy umývačiek a práčok, kvapkanie z kohútikov, nefunkčnosť termostatických kartuší, podtekanie splachovačov, zanášanie potrubia, bojlerov a pod.

Samočistiace filtre možno rozdeliť do troch skupín :

- a) manuálne**
- b) poloautomatické**
- c) automatické.**

Odborným partnerom pre TEiKO spol. s r.o. je nižšie uvedená firma, ktorá Vám poskytne ďalšie informácie:

Culligan s.r.o.

Košinova 59

612 00 Brno

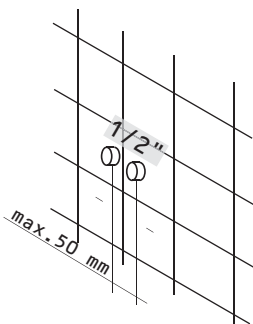
Tel: 541 217 741, 549 210 253, Fax: 549211151

e-mail: brno@culligan.cz

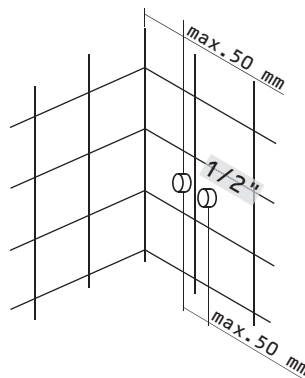
web: www.culligan.cz

Ak je tlak v rozvode nižší, účinok masáže je nedostatočný. Pri vyššom tlaku ako 0,5 MPa môže dôjsť k nesprávnej funkcii zariadenia. Ak je teplota v rozvode teplej vody vyššia ako 60 °C, môže dôjsť k trvalému poškodeniu batérie.

Obr. 1



Obr. 2



Vývod vody realizujeme v súlade s požadovaným umiestnením panelu, t.j. 230 až 300 mm od predpokladaného spodného (najnižšieho miesta) okraja panelu.

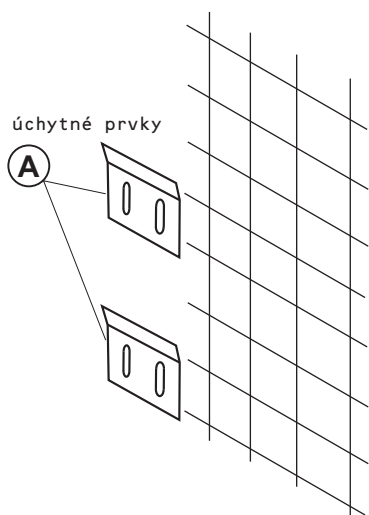
3. Montáž

Panel je osadený 2 kusmi kovových príchytiek, pomocou ktorých usadíte panel na upevňovacie prvky z príslušenstva. Prvky zvolte buď pre osadenie na stenu (obr. 3), alebo do rohu (obr. 4).

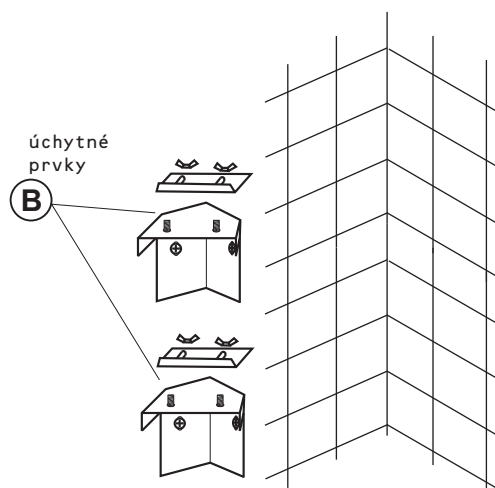
Pri umiestnení do rohu zafixujte horný diel upevňovacieho prvku B tak, aby okraje panelu tesne doliehali k obloženiu.

Pri montáži usadte prvky A alebo B na vzdialenosť úchytovej upevnených na dodanom paneli.

Obr. 3



Obr. 4



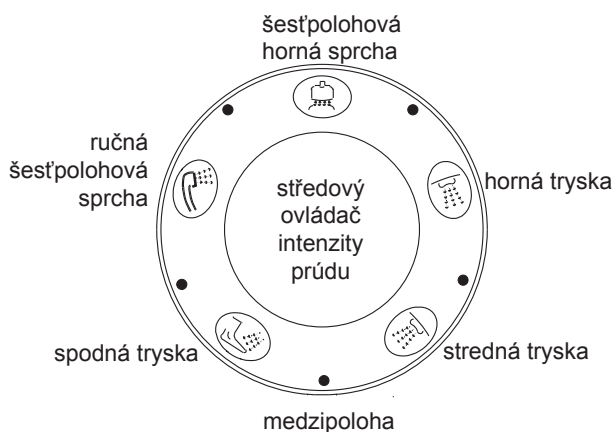
Panel je osadený flexibilnými hadicami, ktoré napojte na prívod teplej a studenej vody podľa farebného značenia pri prívode.

Pozor: na zámenu teplej a studenej vody, pri zámene nebude panel funkčný a hrozí trvalé poškodenie batérie.

NEPRIPÁJAJTE PANEL K ROZVODU TEPLEJ VODY, KTORÁ JE OHRIEVANÁ PRIETOKOVÝMI OHRIEVAČMI!

Opis funkcií:

päťpolohový prepínač



Spustenie vody (doľava) sa vykonáva pomocou stredového ovládača. Po dosiahnutí maximálneho prúdu ďalším otáčaním doľava dôjde k prepínaniu polôh.

Ak chcete prepínať polohy pri inej ako maximálnej intenzite prúdu, zatlačte na stredový ovládač a zvolte požadovanú polohu prepínača. Bezpečnostný kolík na stredovom ovládači nemá funkciu.

Pri prepnutí do medzipolohy (na ovládači nie sú vyznačené) uvediete do činnosti spolu s predchádzajúcou i nasledujúcu funkciu.

Termostatická batéria

Termostatická batéria slúži na nastavenie požadovanej teploty vody. Batéria je vybavená bezpečnostnou poistkou na hodnote 38 °C.

Vyššiu teplotu možno nastaviť po stlačení bezpečnostného kolíka.

Príslušenstvo:

- | | |
|---|--------|
| - hmoždinka Ø10 mm | - 4 ks |
| - vrut 4 x 60 mm | - 4 ks |
| - samorezné vruty 3,5 x 15 mm | - 4 ks |
| - podložka 1/2" | - 2 ks |
| - upevňovacie prvky podľa panelu A alebo B. | |

4. Údržba masážnych prvkov

Masážne panely udržiavajte rovnakým spôsobom ako akrylátové sanitárne zariadenie.

Na čistenie používajte zásadne tekuté prostriedky bez jemných častíc.

Nedôjde tak k strate lesku výrobku.

Pozor, akrylát nie je odolný voči riedidlám, kyselinám, silným zásadám, nitrolakom a pod.

5. Záruka

Záruka sa vzťahuje na nedostatky výroby a materiálu, nevzťahuje sa na nedostatky, ktoré boli spôsobené chybným zapojením, nedodržaním bodu č. 2 - Úprava vody, podmienok pre zapojenie a montáž, a na mechanicky poškodené výrobky.

Záruka na výrobok je 24 mesiacov od dátumu predaja.